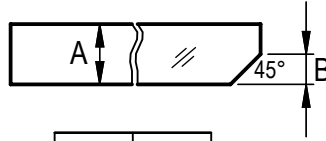
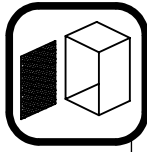
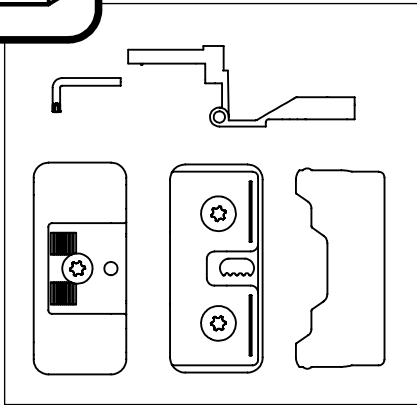
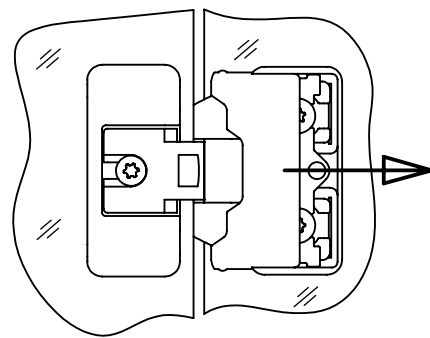
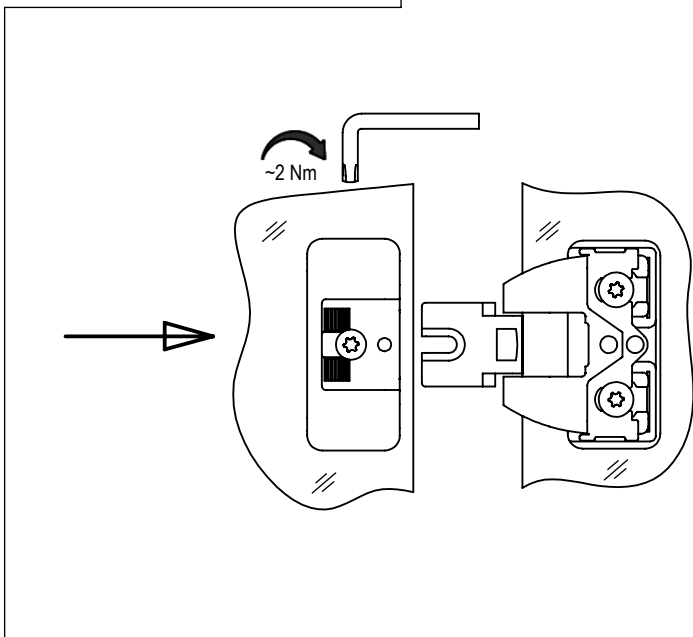
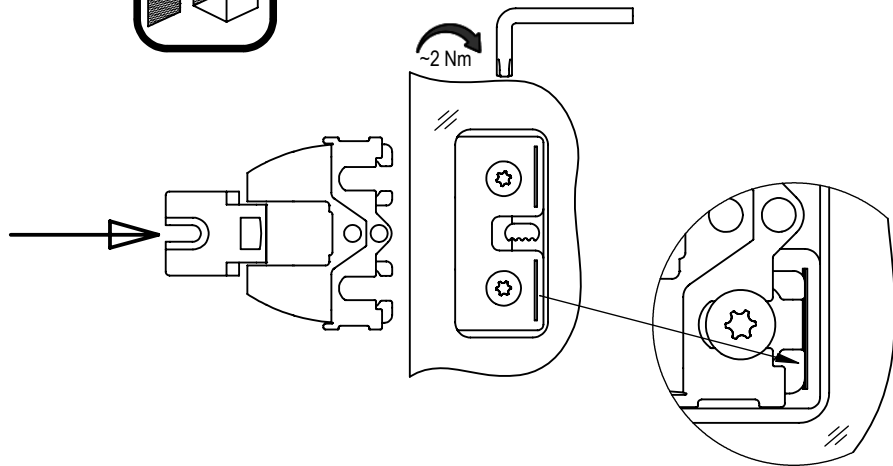
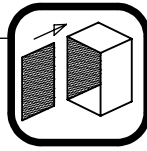
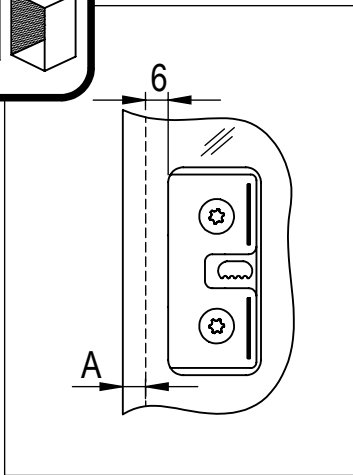
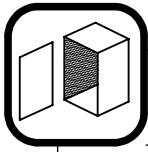
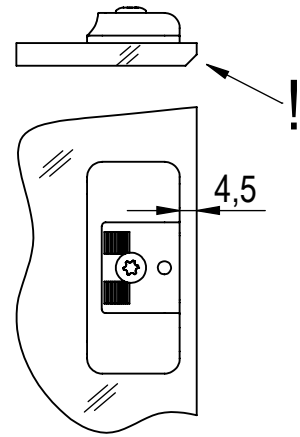


Montageanleitung / Mounting Instruction / Instructions de Montage

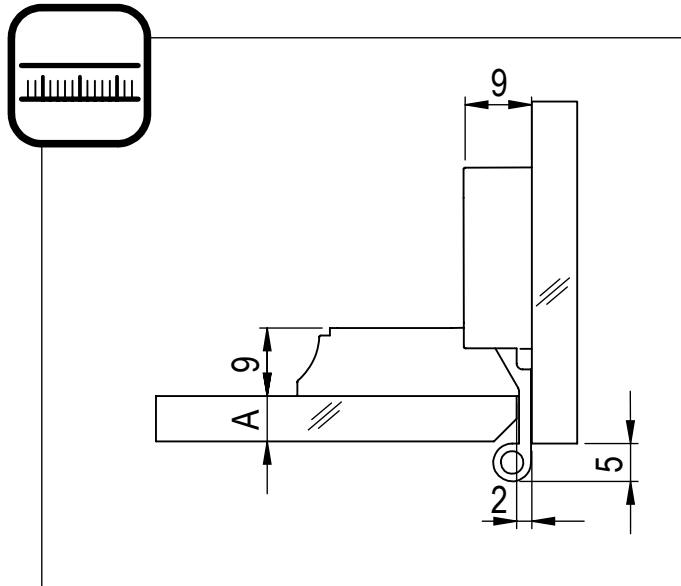
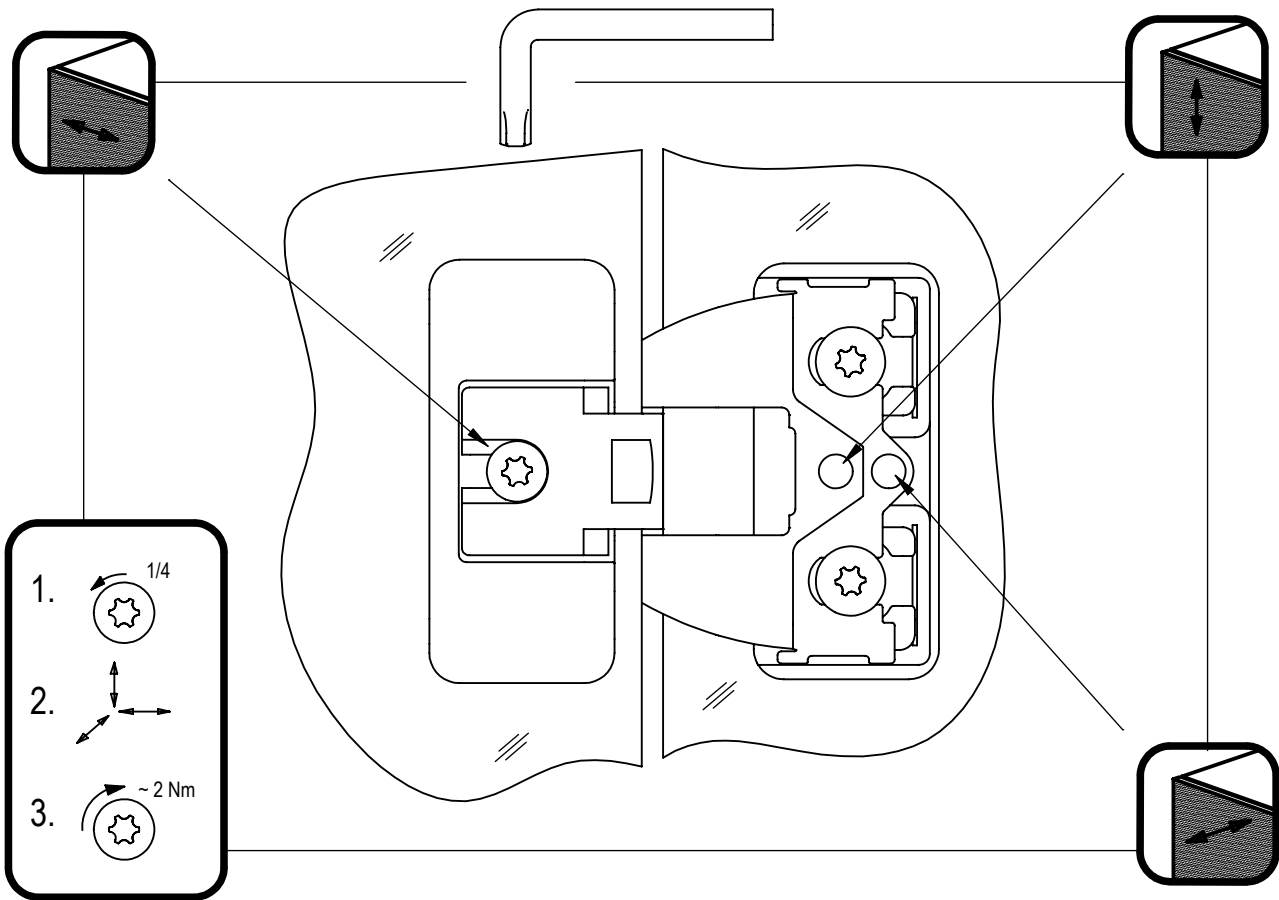


A	B
5	1
6	1
8	4
10	6



[mm]

Montageanleitung / Mounting Instruction / Instructions de Montage



[mm]

**07/12** Technische Änderungen vorbehalten. Keine Gewährleistung für Druckfehler oder Irrtümer. Prämata übernimmt keine Haftung für den eingesetzten Klebstoff und das angewendete Klebverfahren sowie alle daraus resultierenden Ansprüche.

Subject to technical modifications, Misprinting and other errors excepted from guarantee. Prämata assumes no liability for the applied glue and glueing methods and the resulting claims.

Sous réserve de modifications techniques, Aucune garantie n'est accordée pour des fautes d'impression ou autres erreurs. Prämata n'assume aucune responsabilité pour la colle utilisé et les méthodes de collage appliqués ainsi que les revendications qui en résulte.